



Professional

GHO 20-82

Robert Bosch Power Tools GmbH
70538 Stuttgart
GERMANY

www.bosch-pt.com

1 609 92A B6N (2025.08) 0 / 15



1 609 92A B6N



cs Původní návod k používání

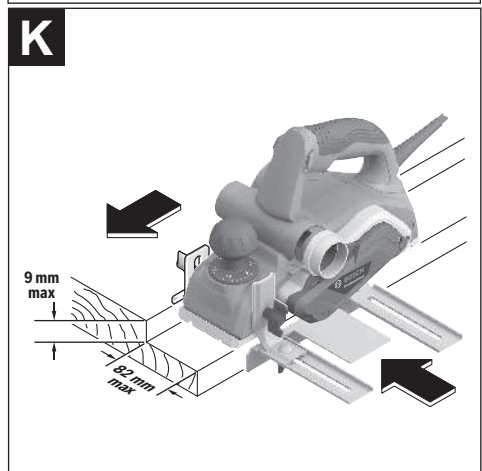
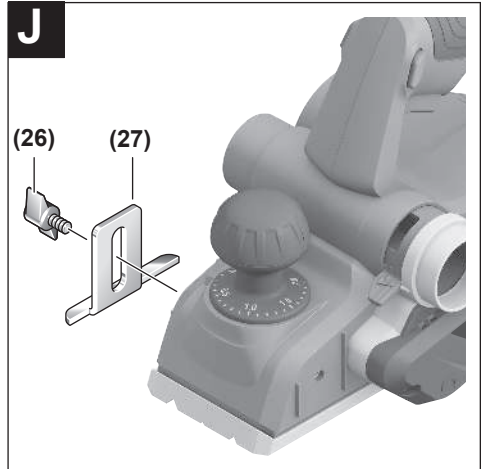
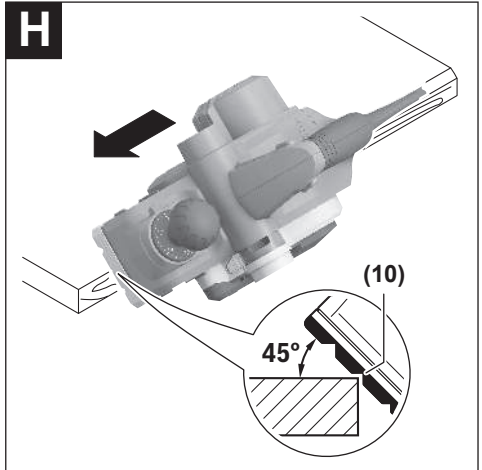
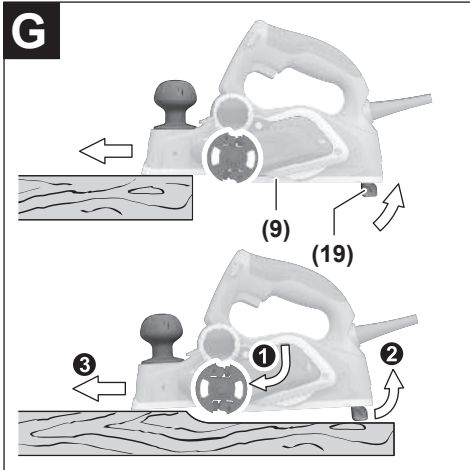


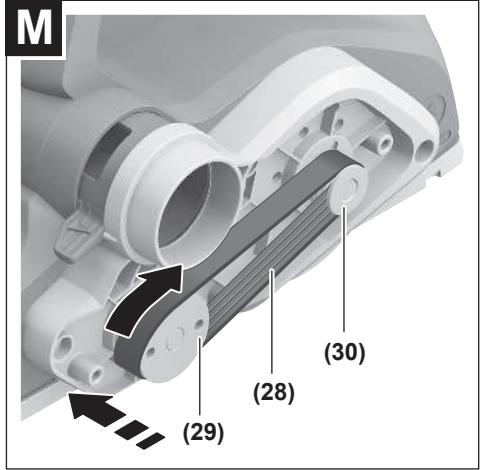
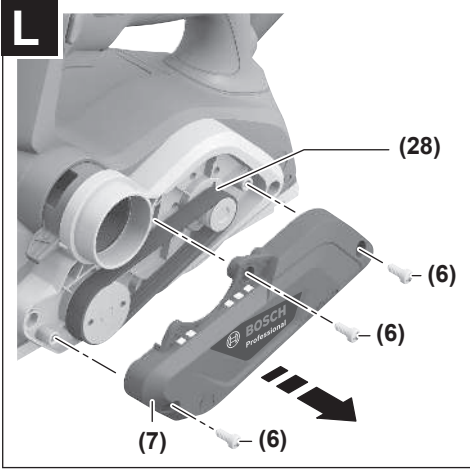




GHO 20-82







Čeština

Bezpečnostní upozornění

Obecné bezpečnostní pokyny pro elektrické nářadí

⚠ VÝSTRAHA Prostudujte si všechny bezpečnostní výstrahy, pokyny,

ilustrace a specifikace k tomuto elektrickému nářadí.

Nedodržování všech níže uvedených pokynů může mít za následek úraz elektrickým proudem, požár a/nebo těžké poranění.

Všechna varovná upozornění a pokyny do budoucna uschovejte.

V upozorněním použitý pojem „elektrické nářadí“ se vztahuje na elektrické nářadí napájené ze sítě (se síťovým kabelem) a na elektrické nářadí napájené akumulátorem (bez síťového kabelu).

Bezpečnost pracoviště

- ▶ **Udržujte pracoviště v čistotě a dobře osvětlené.** Nepořádek nebo neosvětlené pracoviště mohou vést k úrazům.
- ▶ **S elektrickým nářadím nepracujte v prostředí ohroženém explozí, kde se nacházejí hořlavé kapaliny, plyny nebo prach.** Elektrické nářadí vytváří jiskry, které mohou prach nebo páry zapálit.
- ▶ **Děti a jiné osoby udržujte při použití elektrického nářadí v bezpečné vzdálenosti od pracoviště.** Při rozptýlení můžete ztratit kontrolu nad nářadím.

Elektrická bezpečnost

- ▶ **Zástrčky elektrického nářadí musí lícovat se zásuvkou.** Zástrčka nesmí být žádným způsobem upravena. S elektrickým nářadím s ochranným uzemněním nepoužívejte žádné adaptérové zástrčky. Neupravené zástrčky a odpovídající zásuvky snižují riziko zásahu elektrickým proudem.
- ▶ **Zabraňte kontaktu těla s uzemněnými povrchy, jako jsou např. potrubí, topení, sporáky a chladničky.** Je-li vaše tělo uzemněno, existuje zvýšené riziko zásahu elektrickým proudem.
- ▶ **Chraňte elektrické nářadí před deštěm a vlhkem.** Vniknutí vody do elektrického nářadí zvyšuje nebezpečí zásahu elektrickým proudem.
- ▶ **Dbejte na účel kabelu. Nepoužívejte jej k nošení elektrického nářadí nebo k vytažení zástrčky ze zásuvky. Udržujte kabel v bezpečné vzdálenosti od tepla, oleje, ostrých hran nebo pohyblivých dílů.** Poškozené nebo spletené kabely zvyšují riziko zásahu elektrickým proudem.
- ▶ **Pokud pracujete s elektrickým nářadím venku, použijte pouze takové prodlužovací kabely, které jsou způsobilé i pro venkovní použití.** Použití prodlužovacího kabelu, jež je vhodný pro použití venku, snižuje riziko zásahu elektrickým proudem.

- ▶ **Pokud se nelze vyhnout provozu elektrického nářadí ve vlhkém prostředí, použijte proudový chránič.** Použití proudového chráničce snižuje riziko zásahu elektrickým proudem.

Osobní bezpečnost

- ▶ **Buďte pozorní, dávejte pozor na to, co děláte a přistupujte k práci s elektrickým nářadím rozumně. Nepoužívejte žádné elektrické nářadí, pokud jste unaveni nebo pod vlivem drog, alkoholu či léků.** Moment nepozornosti při použití elektrického nářadí může vést k vážným poraněním.
- ▶ **Používejte ochranné osobní pomůcky. Noste ochranné brýle.** Nošení osobních ochranných pomůcek, jako je maska proti prachu, bezpečnostní obuv s protiskluzovou podrážkou, ochranná přilba nebo sluchátka, podle aktuálních podmínek, snižuje riziko poranění.
- ▶ **Zabraňte neúmyslnému uvedení do provozu. Přesvědčte se, že je elektrické nářadí vypnuté, dříve než jej uchopíte, poneseťe či připojíte na zdroj napájení a/nebo akumulátor.** Máte-li při nošení elektrického nářadí prst na spínači, nebo pokud nářadí připojíte ke zdroji napájení zapnuté, může dojít k úrazu.
- ▶ **Než elektrické nářadí zapnete, odstraňte seřizovací nástroje nebo klíče.** Nachází-li se v otáčivém dílu elektrického nářadí nějaký nástroj nebo klíč, může dojít k poranění.
- ▶ **Nepřecenjujte své síly. Zajistěte si bezpečný postoj a udržujte vždy rovnováhu.** Tím můžete elektrické nářadí v neočekávaných situacích lépe kontrolovat.
- ▶ **Noste vhodný oděv. Nenoste volný oděv ani šperky. Vlasy a oděv udržujte v bezpečné vzdálenosti od pohyblivých se dílů.** Volný oděv, šperky nebo dlouhé vlasy mohou být zachyceny pohyblivými se díly.
- ▶ **Lze-li namontovat odsávací či zachycující přípravky, přesvědčte se, že jsou připojeny a správně použity.** Odsávání prachu může snížit ohrožení prachem.
- ▶ **Dbejte na to, abyste při častém používání nářadí nebyli méně ostražití a nezapomínali na bezpečnostní zásady.** Nedbalé ovládání může způsobit těžké poranění za zlomek sekundy.

Svědomité zacházení a používání elektrického nářadí

- ▶ **Elektrické nářadí nepřetěžujte. Pro svou práci použijte k tomu určené elektrické nářadí.** S vhodným elektrickým nářadím budete pracovat v dané oblasti lépe a bezpečněji.
- ▶ **Nepoužívejte elektrické nářadí, jestliže jej nelze spínačem zapnout a vypnout.** Elektrické nářadí, které nelze ovládat spínačem, je nebezpečné a musí se opravit.
- ▶ **Než provedete seřízení elektrického nářadí, výměnu příslušenství nebo nářadí odložte, vytáhněte zástrčku ze zásuvky a/nebo odstraňte odpojitelný akumulátor.** Toto preventivní opatření zabrání neúmyslnému zapnutí elektrického nářadí.

- ▶ **Uchovávejte nepoužívané elektrické nářadí mimo dosah dětí.** Nechte nářadí používat osoby, které s ním nejsou seznámeny nebo nečetly tyto pokyny. Elektrické nářadí je nebezpečné, je-li používáno nezkušenými osobami.
 - ▶ **Pečujte o elektrické nářadí a příslušenství svědomitě.** Zkontrolujte, zda pohyblivé díly nářadí bezvadně fungují a nevzpříčují se, zda díly nejsou zlomené nebo poškozené tak, že by ovlivňovaly funkce elektrické nářadí. Poškozené díly nechte před použitím elektrického nářadí opravit. Mnoho úrazů má příčinu ve špatné údržbovém elektrickém nářadí.
 - ▶ **Rezné nástroje udržujte ostré a čisté.** Pečlivě ošetřované řezné nástroje s ostrými řeznými hranami se méně vzpříčují a dávají se snáze vést.
 - ▶ **Používejte elektrické nářadí, příslušenství, nástroje apod. podle těchto pokynů. Respektujte přitom pracovní podmínky a prováděnou činnost.** Použití elektrického nářadí pro jiné než určené použití může vést k nebezpečným situacím.
 - ▶ **Udržujte rukojeti a úchopové plochy suché, čisté a bez oleje a maziva.** Kluzké rukojeti a úchopové plochy neumožňují bezpečnou manipulaci a ovládání nářadí v neočekávaných situacích.
- Servis**
- ▶ **Nechte své elektrické nářadí opravit pouze kvalifikovaným odborným personálem a pouze s originálními náhradními díly.** Tím bude zajištěno, že bezpečnost elektrického nářadí zůstane zachována.

Bezpečnostní pokyny pro hoblíky

- ▶ **Před odložením nářadí počkejte, než se nůž zastaví.** Odhalený rotující nůž se může zaseknout do povrchu a způsobit ztrátu kontroly nebo vážné zranění.
- ▶ **Elektrické nářadí držte za izolované uchopovací plochy, jelikož může dojít ke kontaktu nože s napájecím kabelem.** Při řezu do živého vodiče může nechráněnými kovovými částmi elektrického nářadí vést elektrický proud a způsobit úraz obsluhy.
- ▶ **Pro zajištění a podporu obrobku na stabilní ploše použijte svorky nebo jiný praktický způsob.** Pokud držíte obrobek rukou nebo opíráte o tělo, je nestabilní a může vést ke ztrátě kontroly.
- ▶ **Elektronářadí ved'te proti obrobku pouze zapnuté.** Jinak hrozí nebezpečí zpětného rázu, pokud se nástroj v obrobku vzpříčí.
- ▶ **Nesahejte rukama do vyhazovače třísek.** Mohli byste se zranit o otáčející se díly.
- ▶ **Nikdy nehlobte přes kovové předměty, hřebíky nebo šrouby.** Nože a nožová hřídel se mohou poškodit a vést ke zvýšeným vibracím.
- ▶ **Použijte vhodné detekční přístroje na vyhledání skrytých rozvodných vedení nebo kontaktujte místní dodavatelskou společnost.** Kontakt s elektrickým vedením může vést k požáru a zásahu elektrickým proudem. Poškození vedení plynu může vést k výbuchu.

Proniknutí do vodovodního potrubí způsobí věcné škody nebo může způsobit zásah elektrickým proudem.

- ▶ **Držte hoblík při práci vždy tak, aby pracovní deska dosedala rovně na obrobek.** Jinak se může hoblík vzpříčit a vést k poraněním.
- ▶ **Elektronářadí držte při práci pevně oběma rukama a zaujměte stabilní postoj.** Držení oběma rukama zajišťuje spolehlivější vedení elektronářadí.

Popis výrobku a výkonu



Přečtěte si všechna bezpečnostní upozornění a všechny pokyny. Nedodržování bezpečnostních upozornění a pokynů může mít za následek úraz elektrickým proudem, požár a/nebo těžká poranění.

Řiďte se obrázky v přední části návodu k obsluze.

Použití v souladu s určeným účelem

Elektrické nářadí je určené k hoblování dřevěných materiálů na pevném podkladu, jako např. trámů a prken. Hodí se i ke srážení hran a k drážkování.

Zobrazené součásti

Číslování zobrazených součástí se vztahuje k vyobrazení elektrického nářadí na straně s obrázky.

- (1) Stupnice hloubky úběru
- (2) Otočný knoflík pro nastavení hloubky úběru (izolovaná plocha pro uchopení)
- (3) Vyfukování třísek (volitelně vpravo nebo vlevo)
- (4) Blokování zapnutí vypínače
- (5) Vypínač
- (6) Šroub krytu řemene
- (7) Kryt řemene
- (8) Přestavovací páčka směru vyfukování třísek
- (9) Plaz
- (10) Drážky ve tvaru V
- (11) Rukojeť (izolovaná plocha pro uchopení)
- (12) Stranový klíč
- (13) Upevňovací šroub pro upínací čelist
- (14) Upínací čelist
- (15) Nožová hlava
- (16) Vodicí drážka pro hoblovací nůž
- (17) Hoblovací nůž HM/TC^{a)}
- (18) Vak na prach/třísky^{a)}
- (19) Odkládací patka
- (20) Podélný doraz
- (21) Upevňovací šroub pro podélný/úhlový doraz
- (22) Stupnice šířky drážky
- (23) Zajišťovací matice pro nastavení šířky drážky
- (24) Úhlový doraz^{a)}

- (25) Zajišťovací matice pro nastavení úhlu^{a)}
- (26) Upevňovací šroub dorazu hloubky drážky^{a)}
- (27) Doraz hloubky drážky^{a)}
- (28) Hnací řemen
- (29) Velká řemenice
- (30) Malá řemenice

a) **Toto příslušenství nepatří do standardního obsahu dodávky.**

Technické údaje

Hoblík	GHO 20-82	
Číslo zboží	3 601 EA9 1..	
Jmenovitý příkon	W	700
Otáčky naprázdno	ot/min	16 500
Hloubka úběru	mm	0–2,0
Hloubka drážky	mm	0–9
Max. šířka hoblování	mm	82
Hmotnost ^{A)}	kg	2,7
Třída ochrany	□/II	

A) S hoblovacím nožem, bez síťového přívodního kabelu
Údaje platí pro jmenovité napětí [U] 230 V. U odlišných napětí a u specifických provedení pro příslušné země se mohou tyto údaje lišit.

Hodnoty se mohou podle výrobku lišit a mají na ně vliv podmínky použití a prostředí. Další informace najdete na www.bosch-professional.com/wac.

Informace o hluku a vibracích

Hodnoty hlučnosti zjištěné podle **EN 62841-2-14**.

Hladina hluku elektrického nářadí stanovená za použití váhového filtru A činí typicky: hladina akustického tlaku **90 dB(A)**; hladina akustického výkonu **98 dB(A)**. Nejistota **K = 3 dB**.

Noste chrániče sluchu!

Hodnoty vibrací a_h (trvalé vibrace), p_f (opakované rázy) a nejistota **K** zjištěné podle **EN 62841-2-14**:

$a_h = 2,6 \text{ m/s}^2$ ($K = 1,5 \text{ m/s}^2$), $p_f = 140 \text{ m/s}^2$ ($K = 7 \text{ m/s}^2$)

Úroveň vibrací a úroveň hluku, které jsou uvedené v těchto pokynech, byly změřeny pomocí normované měřicí metody a lze je použít pro vzájemné porovnání elektronářadí. Hodí se i pro předběžný odhad zatížení vibracemi a hlukem.

Uvedená úroveň vibrací a úroveň hluku reprezentuje hlavní použití elektronářadí. Pokud se ovšem bude elektronářadí používat pro jiné práce, s jinými nástroji nebo s nedostatečnou údržbou, může se úroveň hluku a úroveň vibrací lišit. To může zatížení vibracemi a hlukem po celou pracovní dobu zřetelně zvýšit.

Pro přesný odhad zatížení vibracemi a hlukem by měly být zohledněny i doby, kdy je nářadí vypnuté nebo běží, ale ve skutečnosti se nepoužívá. To může zatížení vibracemi a hlukem po celou pracovní dobu výrazně snížit.

Stanovte dodatečná bezpečnostní opatření k ochraně obsluhy před účinky vibrací, jako je např. údržba elektronářadí a nástrojů, udržování teplých rukou, organizace pracovních procesů.

Montáž

- **Před každou prací na elektronářadí vytáhněte zástrčku ze zásuvky.**

Hoblovací nože

Při výměně nožů vždy vyměňte oba hoblovací nože, protože jinak může dojít v důsledku nevyvážení k vibracím a zkrácení životnosti elektronářadí.

Výměna hoblovacích nožů HM/TC

- **Pozor při výměně hoblovacích nožů. Nedotýkejte se řezných hran hoblovacích nožů.** O ostré řezné hrany se můžete poranit.

Používejte pouze originální hoblovací nože HM/TC **Bosch**. Karbidové hoblovací nože (HM/TC) mají 2 břity a lze je otáčet. Když jsou obě řezné hrany tupé, musí se hoblovací nože (**17**) vyměnit. Hoblovací nůž HM/TC se nesmí ostřit.

Demontáž hoblovacích nožů (viz obrázky A–B)

- Pro obrácení nebo výměnu hoblovacích nožů otočte nožovou hlavu (**15**) tak, aby upínací čelist (**14**) byla rovnoběžně s plazem hoblíku (**9**).
- Povolte 3 upevňovací šrouby (**13**) stranovým klíčem (**12**) o cca 1–2 otáčky. Upínací čelist (**14**) se nemusí snímat.
- Nožovou hlavu trochu pootočte a kouskem dřeva vysuňte hoblovací nůž (**17**) ze strany z nožové hlavy (**15**).
- Otočte nožovou hlavu o 180° a demontujte 2. hoblovací nůž.

Montáž hoblovacích nožů (viz obrázky C–D)

Díky vodící drážce hoblovacího nože je při výměně, resp. otočení zaručeno stejnoměrné nastavení výšky.

V případě potřeby vyčistěte lůžko nože v hlavě nože (**15**) a hoblovací nůž (**17**).

Při montáži hoblovacího nože dbejte na to, aby byl řádně usazený v upínacím vedení nožové hlavy (**15**).

Hoblovací nůž musí být namontovaný a vyrovnaný **vystředěně vůči plazu hoblíku (9)**. Poté utáhněte 3 upevňovací šrouby (**13**) stranovým klíčem (**12**). Dodržujte přitom pořadí utahování (① ② ③) uvedené na upínací čelisti (**14**).

Upozornění: Před spuštěním zkontrolujte řádné upevnění upevňovacích šroubů (**13**). Ručně otočte nožovou hlavu (**15**) a zkontrolujte, zda hoblovací nože nikde nedřou.

Odsávání prachu/trísek

Nepracujte bez opatření ke snížení prašnosti. Vhodné odsávací zařízení nebo box/vak na prach snižuje expozici zdraví škodlivému prachu. Zajistěte dobré větrání pracoviště. Vždy používejte vhodnou ochranu dýchacích cest. Aby bylo zabezpečeno optimální odsávání prachu, box na prach včas vyprázdněte a pravidelně čistěte filtrační vložku.

Při používání vysavače dodržujte následující požadavky. Dodržujte předpisy pro obráběné materiály platné v příslušné zemi.

- **Zabraňte hromadění prachu na pracovišti.** Prach se může lehce vznítit.

Požadavky na vysavač

Doporučený jmenovitý průměr hadice	mm	35
Požadovaný podtlak ^{A)}	mbar hPa	≥ 230 ≥ 230
Požadovaný průtok ^{A)}	l/s m ³ /h	≥ 36 ≥ 129,6
Doporučená účinnost filtru		Třída prachu M ^{B)}

A) Hodnota výkonu na sací přípojce elektrického nářadí

B) Podle IEC/EN 60335-2-69

Postupujte podle pokynů k vysavači. Při poklesu sacího výkonu přerušete práci a odstraňte příčinu.

Pravidelně čistěte vyfukování tríssek **(3)**. K čištění ucpaného vyfukování tríssek použijte vhodnou pomůcku, např. kousek dřeva, stlačený vzduch.

- **Nesahejte rukama do vyhazovače tríssek.** Mohli byste se zranit o otáčející se díly.

Pro zaručení optimálního odsávání vždy používejte zařízení pro externí odsávání nebo vak na prach/tríscky.

Volitelné vyfukování tríssek

Pomocí přestavovací páčky **(8)** lze vyfukování tríssek **(3)** přepnout doprava nebo doleva. Přestavovací páčku **(8)** stisknete vždy tak, aby zaskočila do koncové polohy. Zvolený směr vyfukování tríssek je signalizován symbolem šipky na přestavovací páčce **(8)**.

Interní odsávání (viz obrázky E-F)

Při menších pracích můžete použít vak na prach/tríscky (příslušenství) **(18)**. Nasadíte hrdlo vaku na prach pevně na vyhazovací tríssek **(3)**. Vak na prach/tríscky **(18)** včas vyprázdníte, aby bylo zachycování prachu stále optimální.

Externí odsávání

Na vyfukování tríssek lze na obou stranách nasadit odsávací hadici (Ø 35 mm) (příslušenství).

Připojte odsávací hadici k vysavači (příslušenství). Přehled připojení k různým vysavačům najdete na konci tohoto návodu.

Vysavač musí být vhodný pro řezaný materiál.

Při odsávání obzvláště zdraví škodlivého, karcinogenního nebo suchého prachu použijte speciální vysavač.

Provoz

Uvedení do provozu

- **Dbejte na správné síťové napětí!** Napětí zdroje proudu musí souhlasit s údaji na typovém štítku elektronářadí.

Nastavení hloubky úběru

Pomocí otočného knoflíku **(2)** lze plynule nastavit hloubku úběru **0–2,0** mm na stupnici hloubky úběru **(1)** (dílek na stupnici = **0,1** mm).

Zapnutí a vypnutí

- **Zajistěte, abyste mohli ovládat spínač, aniž byste pustili rukojeť.**

Pro **zapnutí** elektrického nářadí nejprve stisknete blokování zapnutí **(4)** a **poté** stisknete vypínač **(5)** a držte ho stisknutý.

Pro **vypnutí** elektrického nářadí vypínač **(5)** uvolněte.

Upozornění: Z bezpečnostních důvodů nelze vypínač **(5)** zaaretovat, nýbrž musí být během provozu neustále stisknutý.

Pracovní pokyny

- **Před každou prací na elektronářadí vytáhnete zástrčku ze zásuvky.**

Odkládací patka (viz obrázek G)

Odkládací patka **(19)** umožňuje odložení elektronářadí ihned po práci bez nebezpečí poškození obrobku nebo hoblovacích nožů. Při práci je odkládací patka **(19)** otočená nahoru a zadní část plazu **(9)** je volná.

Hoblování (viz obrázek G)

Nastavte požadovanou hloubku úběru a nasadte elektrické nářadí přední částí plazu **(9)** na obrobek.

- **Elektronářadí ved'te proti obrobku pouze zapnuté.**

Jinak hrozí nebezpečí zpětného rázu, pokud se nástroj v obrobku vzpříčí.

Zapněte elektrické nářadí a ved'te ho s rovnoměrným posuvem přes hoblovaný povrch.

Pro docílení kvalitního povrchu pracujte jen s malým posuvem a tlačte uprostřed na plaz.

Při hoblování tvrdých materiálů, např. tvrdého dřeva, a též při využití maximální šířky hoblování nastavte jen malou hloubku úběru a příp. zmenšete posuv hoblíku.

Nadměrný posuv snižuje kvalitu povrchu a může vést k rychlému ucpaní vyfukování tríssek.

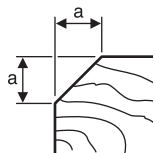
Pouze ostré hoblovací nože zabezpečují dobrý řezný výkon a šetří elektrické nářadí.

Integrovaná odkládací patka **(19)** umožňuje také pokračovat v hoblování po přerušení práce na libovolném místě obrobku:

- Nasadte elektrické nářadí s odkládací patkou sklopenou dolů na místo obrobku, které se má dále hoblovat.
- Zapněte elektrické nářadí.
- Přesuňte přítlak na přední plaz a pomalu posouvejte elektrické nářadí dopředu **(⚡)**. Odkládací patka se přitom odklopí nahoru **(⊕)**, takže zadní část plazu znovu dosedá k obrobku.
- Ved'te elektrické nářadí se stejnoměrným posuvem přes hoblovaný povrch **(⊕)**.

Srážení hran (viz obrázek H)

V předním plazu se nacházející drážky ve tvaru V umožňují rychlé a jednoduché srážení hran obrobku. Použijte příslušnou drážku ve tvaru V podle požadované šířky srážení. K tomu nasad'te hoblík drážkou ve tvaru V na hranu obrobku a ved'te ho podél ní.



Použitá drážka	Rozměr a (mm)
Žádná	0–4
Malá	2–6
Střední	4–9
Velká	6–10

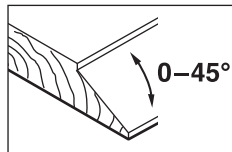
Likvidace

Elektronářadí, příslušenství a obaly odevzdejte k ekologické recyklaci.



Elektronářadí nevyhazujte do domovního odpadu!

Ukosování pomocí úhlového dorazu



Při ukosování drážek a ploch nastavte požadovaný úhel zkosení pomocí nastavení úhlu (25).

Pouze pro země EU:

Elektrická a elektronická zařízení, která už nejsou dále použitelná, se musí shromažďovat odděleně od ostatního odpadu a ekologicky zlikvidovat. Použijte určená sběrná místa. Nesprávná likvidace může být kvůli případně obsaženým nebezpečným látkám škodlivá pro životní prostředí a zdraví.

Údržba a servis

Údržba a čištění

- Před každou prací na elektronářadí vytáhněte zástrčku ze zásuvky.
- Udržujte elektronářadí a větrací otvory čisté, aby se pracovalo dobře a bezpečně.

Je-li nutná výměna přírodního kabelu, nechte ji provést firmou **Bosch** nebo autorizovaným servisem pro elektronářadí **Bosch**, abyste zabránili ohrožení bezpečnosti. Zajistěte, aby byla odkládací patka (19) volně pohyblivá, a pravidelně ji čistěte.

Při opotřebovaných uhlících se elektronářadí automaticky vypne. Elektronářadí se musí poslat do zákaznického servisu kvůli údržbě, adresy viz část „Zákaznická služba a poradenství ohledně použití“.

Výměna hnacího řemene (viz obrázky L–M)

Vyšroubujte šroub (6) a sejměte kryt řemene (7). Odstraňte opotřebovaný hnací řemen (28).

Před montáží nového hnacího řemene (28) vyčistěte obě řemenice (29) a (30).

Nasadte nový hnací řemen (28) nejprve na malou řemenici (30) a poté hnací řemen (28) přitlačte při ručním otáčení na velkou řemenici (29).

Dbejte na to, aby hnací řemen (28) běžel přesně v podélných drážkách řemenice (29) a (30).

Nasadte kryt řemen (7) a utáhněte šroub (6).

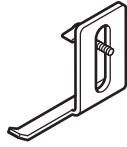
Zákaznická služba a poradenství ohledně použití

Czech Republic

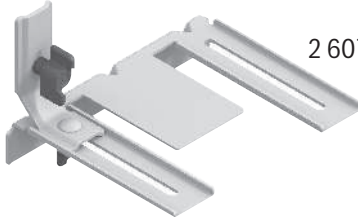
Tel.: +420 519 305700

Odkaz na adresy našich servisů a na záruční podmínky najdete na poslední straně.

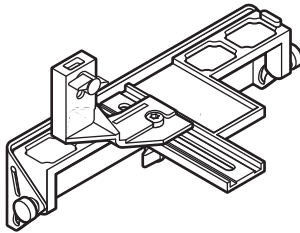
V případě veškerých otázek a objednávek náhradních dílů bezpodmínečně uveďte 10místné věcné číslo podle typového štítku výrobku.



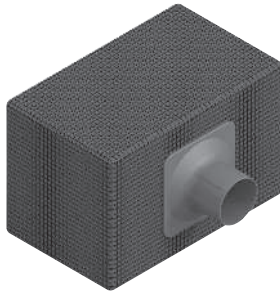
2 607 000 073



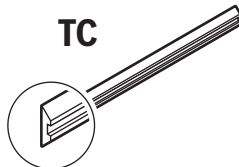
2 607 000 102



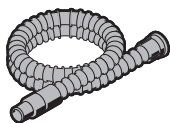
2 607 001 077
(45°)



2 605 411 035



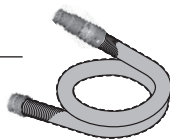
2 607 000 096
(2x)



Ø 28 mm:
2 608 000 772 (3.2 m)



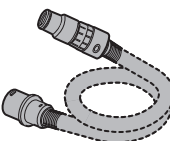
GAS 18V-12 MC



Ø 28 mm:
2 608 000 885 (4 m)



GAS 12-40 MA



Ø 22 mm:
2 608 000 567 (5 m)
Ø 35 mm:
2 608 000 565 (5 m)



GAS 35 M AFC



GAS 55 M AFC



Ø 22 mm:
2 608 000 568 (5 m)
Ø 35 mm:
2 608 000 566 (5 m)

Servicekontakte
Service Contacts
Contacts de Service
Contactos de Servicio



<https://www.bosch-pt.com/serviceaddresses>

Garantiebedingungen
Guarantee Conditions
Conditions de Garantie
Condiciones de Garantía



<https://www.bosch-pt.com/guarantee/202507>